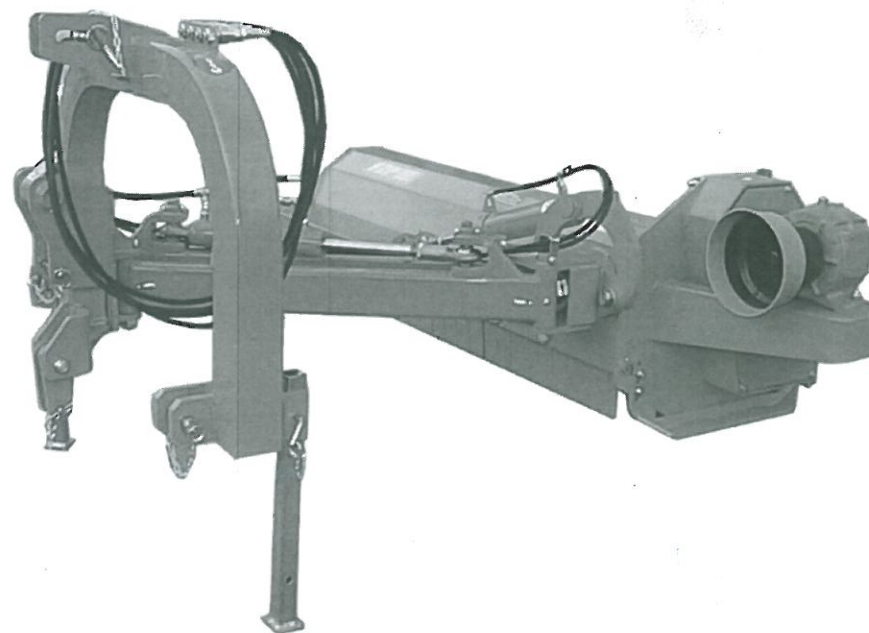
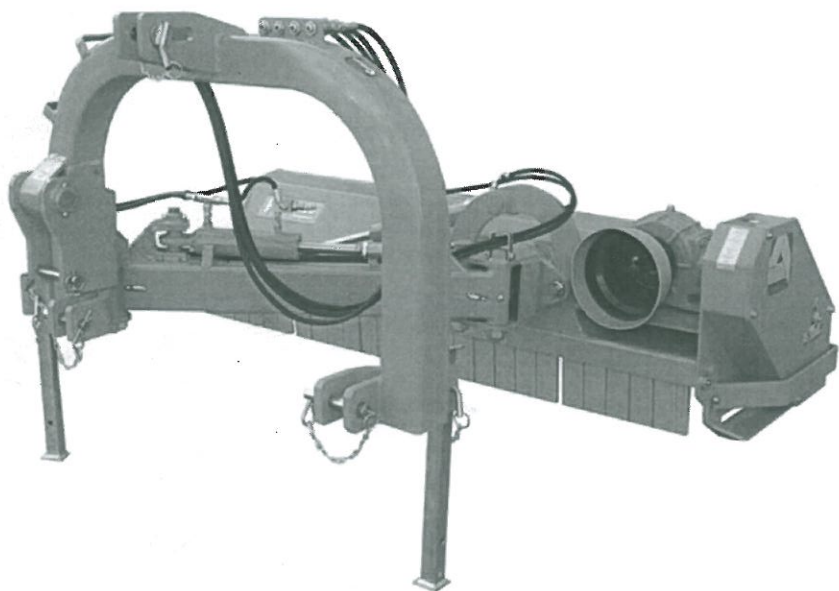


TRINCIATRICI LATERALI

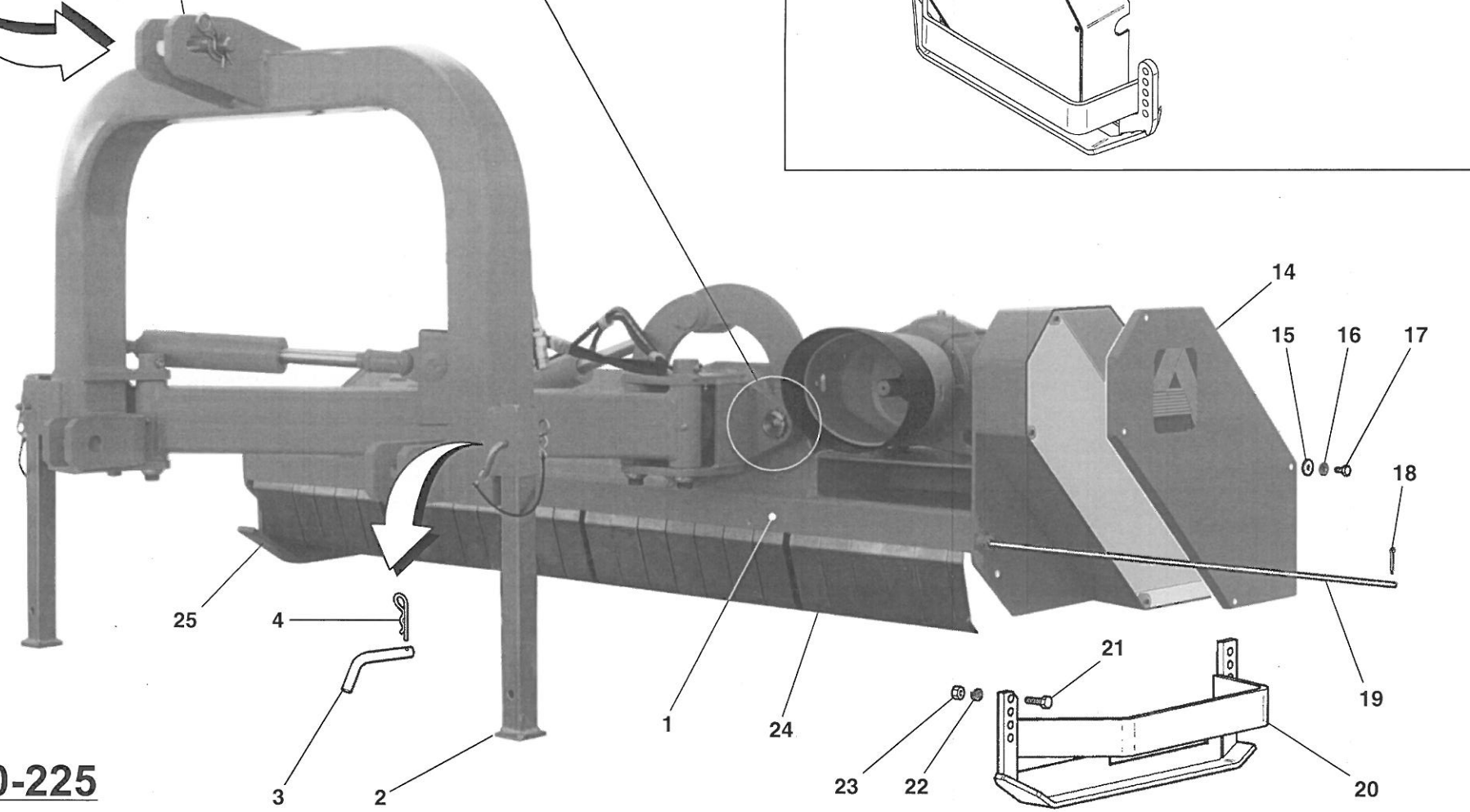
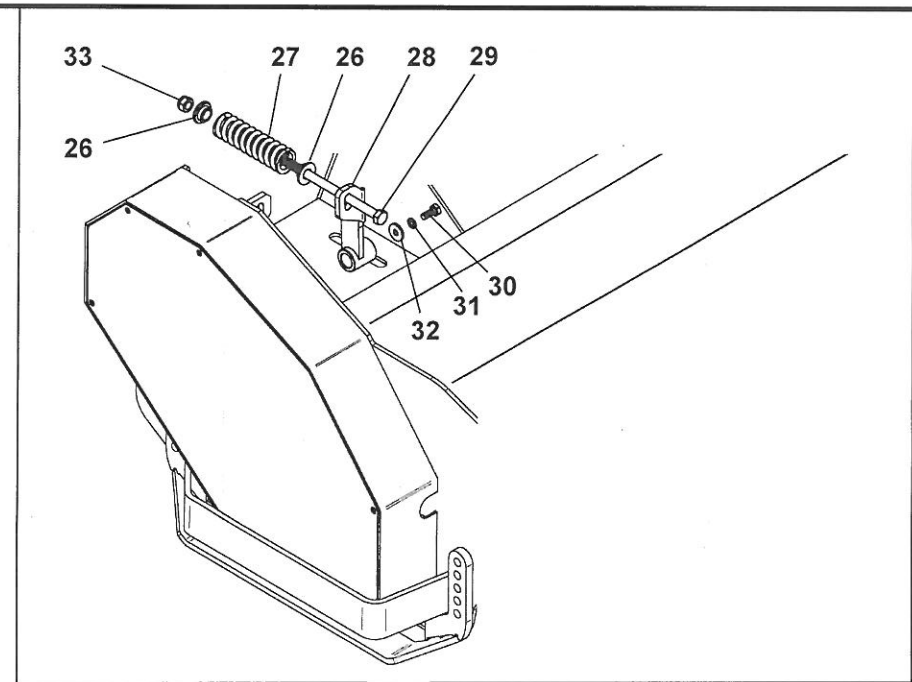
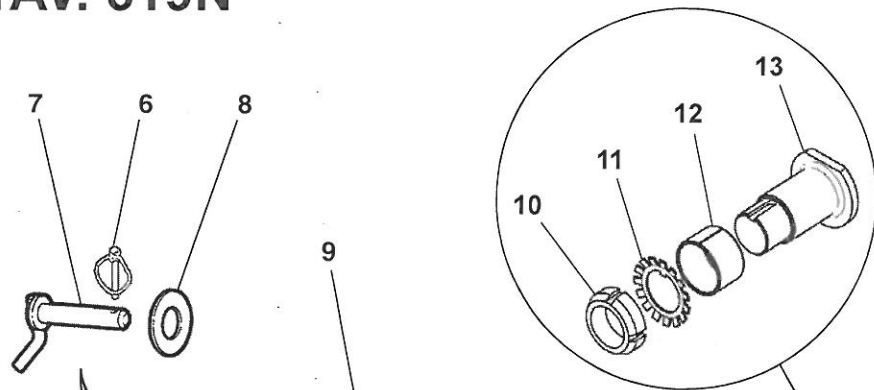
***BROYEURS D'ACCOTEMENT - SIDE SHREDDERS
SEITEMULCHGERÄTE - TRITURADORAS LATERALES***



CATALOGO PARTI DI RICAMBIO
SPARE PARTS CATALOGUE
CATALOGUE PIECES DE RECHANGE
ERSATZTEILLISTE
CATÁLOGO PARTES DE REQUESTO

FP 200 ***FP 225***
FZP 225

TAV. 619N



FP 200-225

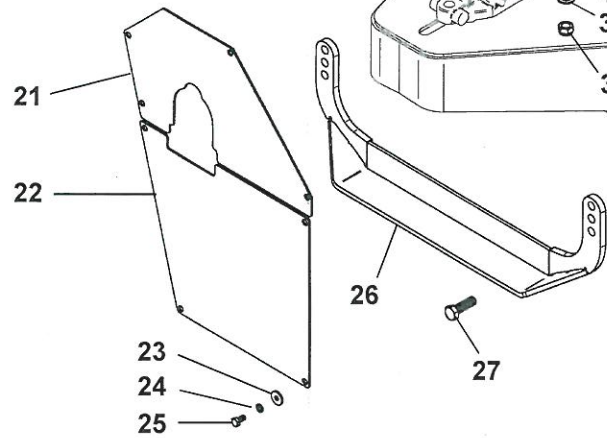
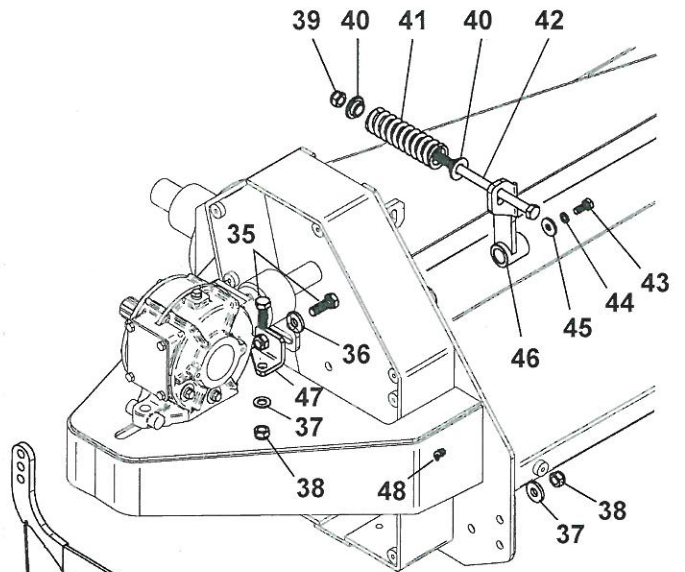
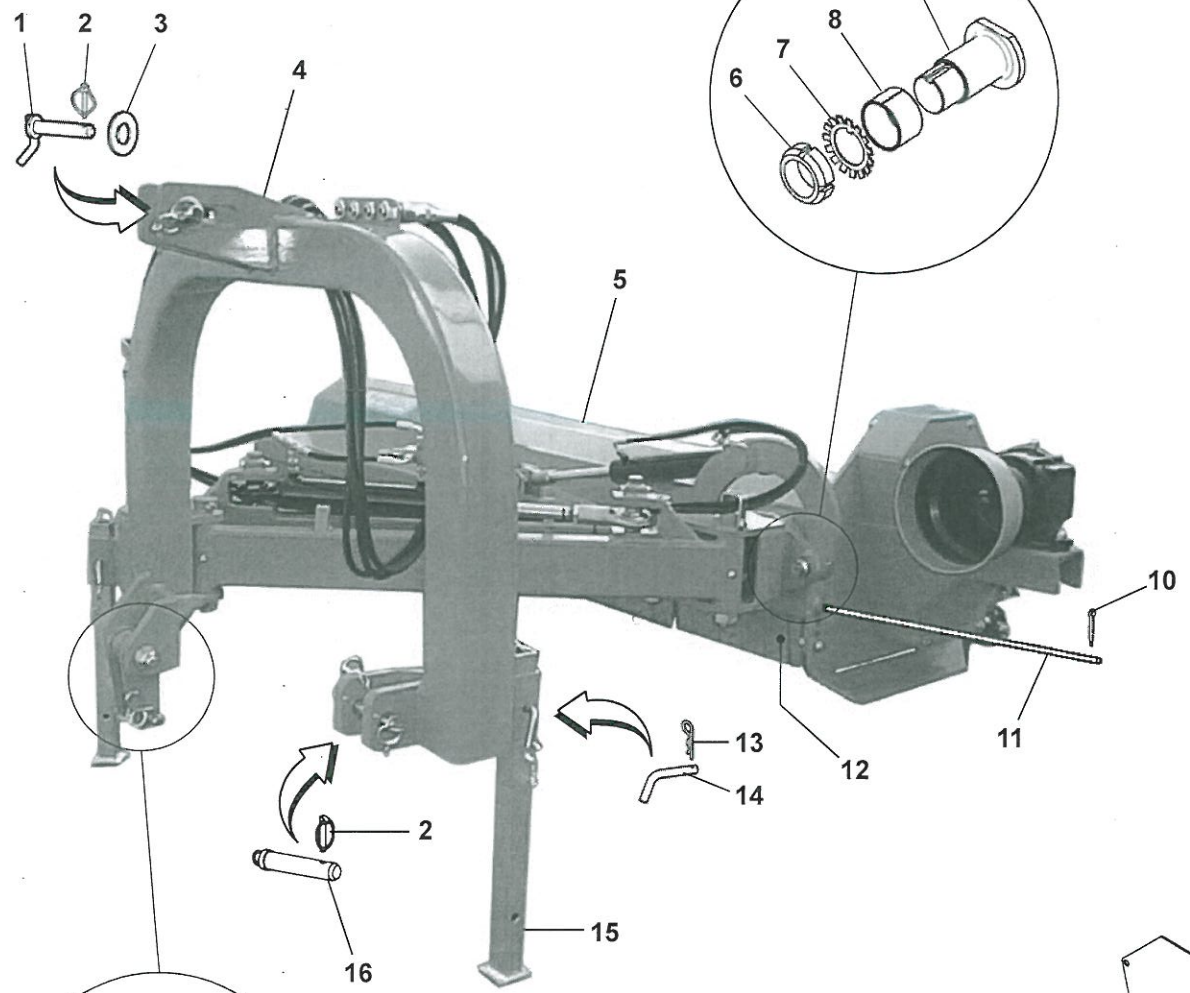
TAV. 619N

| RIF. | CODICE | DESCRIZIONE | N. |
|------|---------|----------------|----|
| 1 | 3010967 | FP 200 | 1 |
| | 3010963 | FP 225 | 1 |
| 2 | 3000741 | | 2 |
| 3 | 3000088 | | 2 |
| 4 | 0002115 | ∅4 | 2 |
| 5 | 3010160 | | 2 |
| 6 | 0002101 | ∅9 | 3 |
| 7 | 3001508 | | 1 |
| 8 | 3000178 | | 1 |
| 9 | 3011158 | FP 200 | 1 |
| | 3009261 | FP 225 | 1 |
| 10 | 1036630 | M30x1,5 | 1 |
| 11 | 1630006 | | 1 |
| 12 | 0001483 | | 1 |
| 13 | 3009486 | | 1 |
| 14 | 3010414 | | 1 |
| 15 | 1309242 | ∅8 UNI6593 | 6 |
| 16 | 1508150 | ∅8 DIN6798A | 6 |
| 17 | 1110804 | M8x16 UNI5739 | 6 |
| 18 | 1559028 | ∅4x45 UNI1336 | 1 |
| 19 | 3000318 | FP 200 | 1 |
| | 3000444 | FP 225 | 1 |
| 20 | 3005833 | Sx | 1 |
| 21 | 1111414 | M14x40 UNI5739 | 4 |
| 22 | 1114000 | ∅14 UNI6592 | 4 |
| 23 | 1012414 | M14 UNI7474 | 4 |

| RIF. | CODICE | DESCRIZIONE | N. |
|------|---------|----------------|----|
| 24 | 3008685 | FP 200 | 26 |
| | 3008685 | FP 225 | 30 |
| 25 | 3007049 | Dx | 1 |
| 26 | 3001093 | | 2 |
| 27 | 3004156 | | 1 |
| 28 | 3008550 | | 1 |
| 29 | 3004948 | | 1 |
| 30 | 1111008 | M10x25 UNI5739 | 1 |
| 31 | 1210000 | ∅10 UNI1751 | 1 |
| 32 | 1410304 | ∅10,5x30x4 | 1 |
| 33 | 1012414 | M14 UNI7474 | 1 |

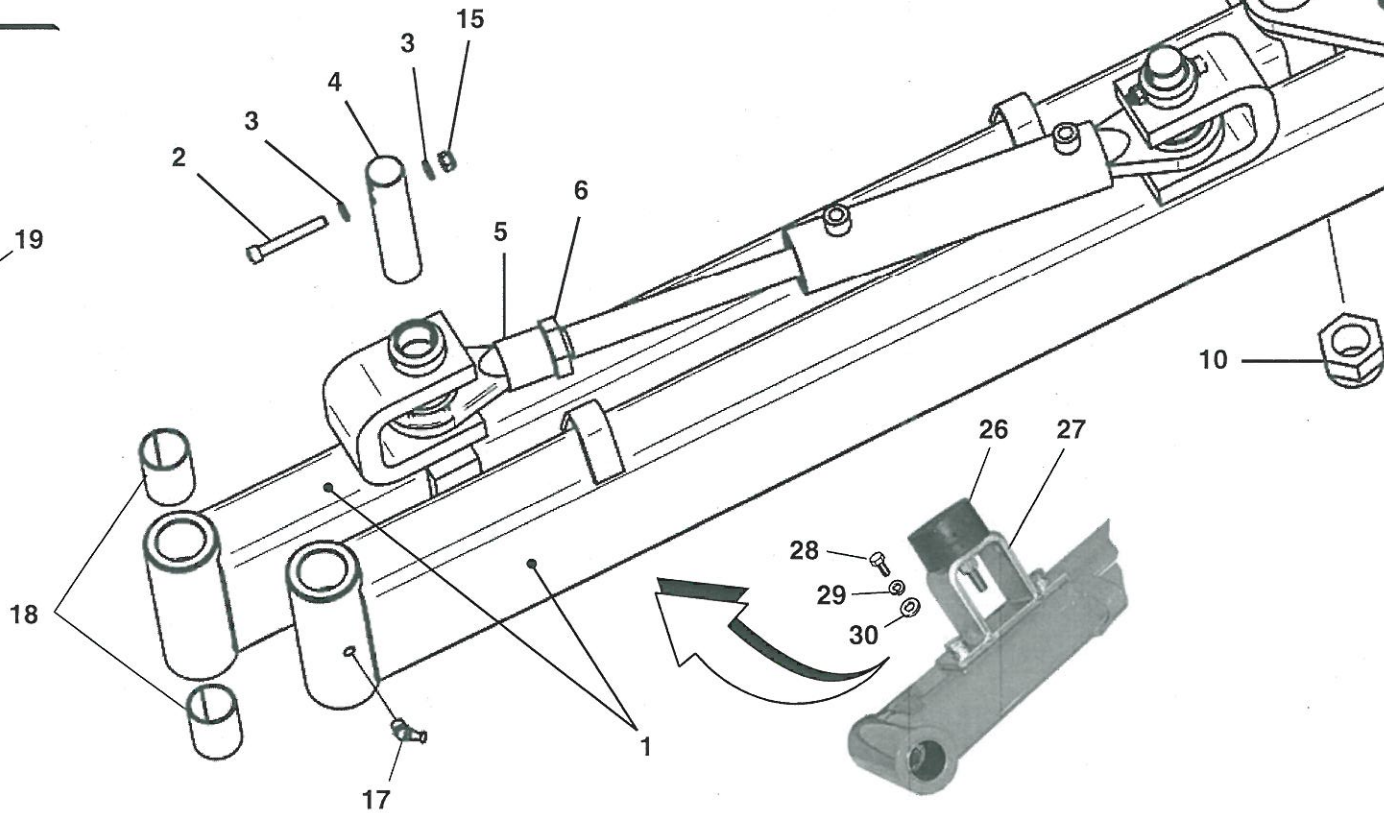
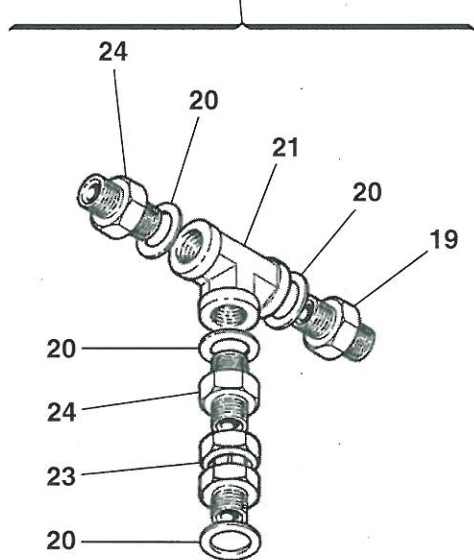
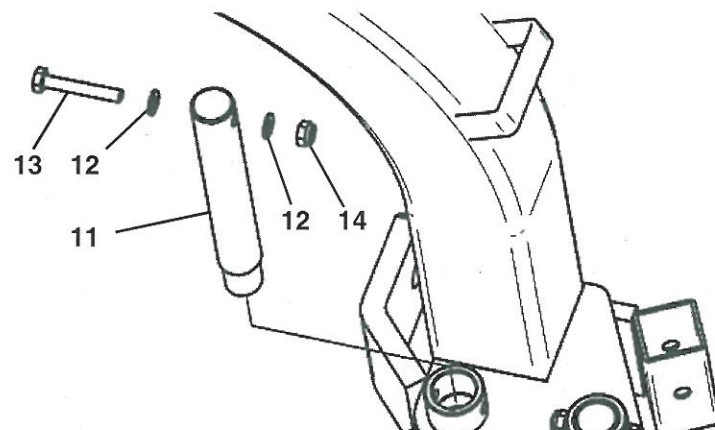
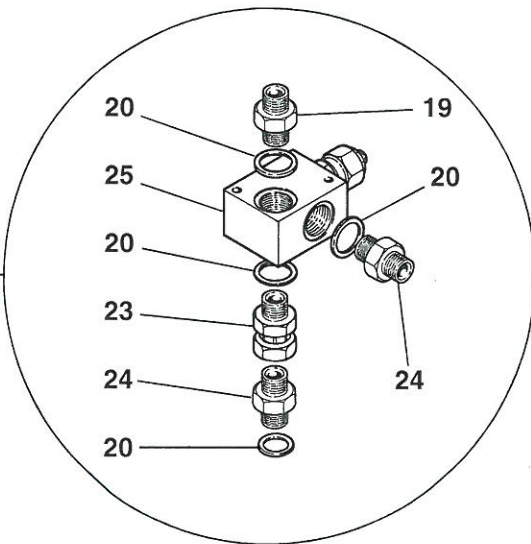
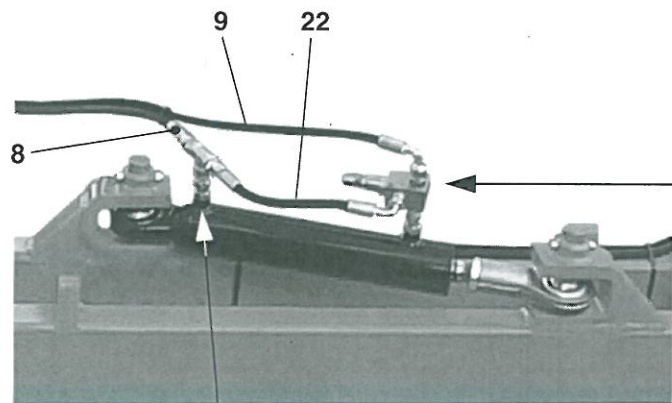
| RIF. | CODICE | DESCRIZIONE | N. |
|------|--------|-------------|----|
| | | | |

TAV. 619/1N



FZP 225

TAV. 620N



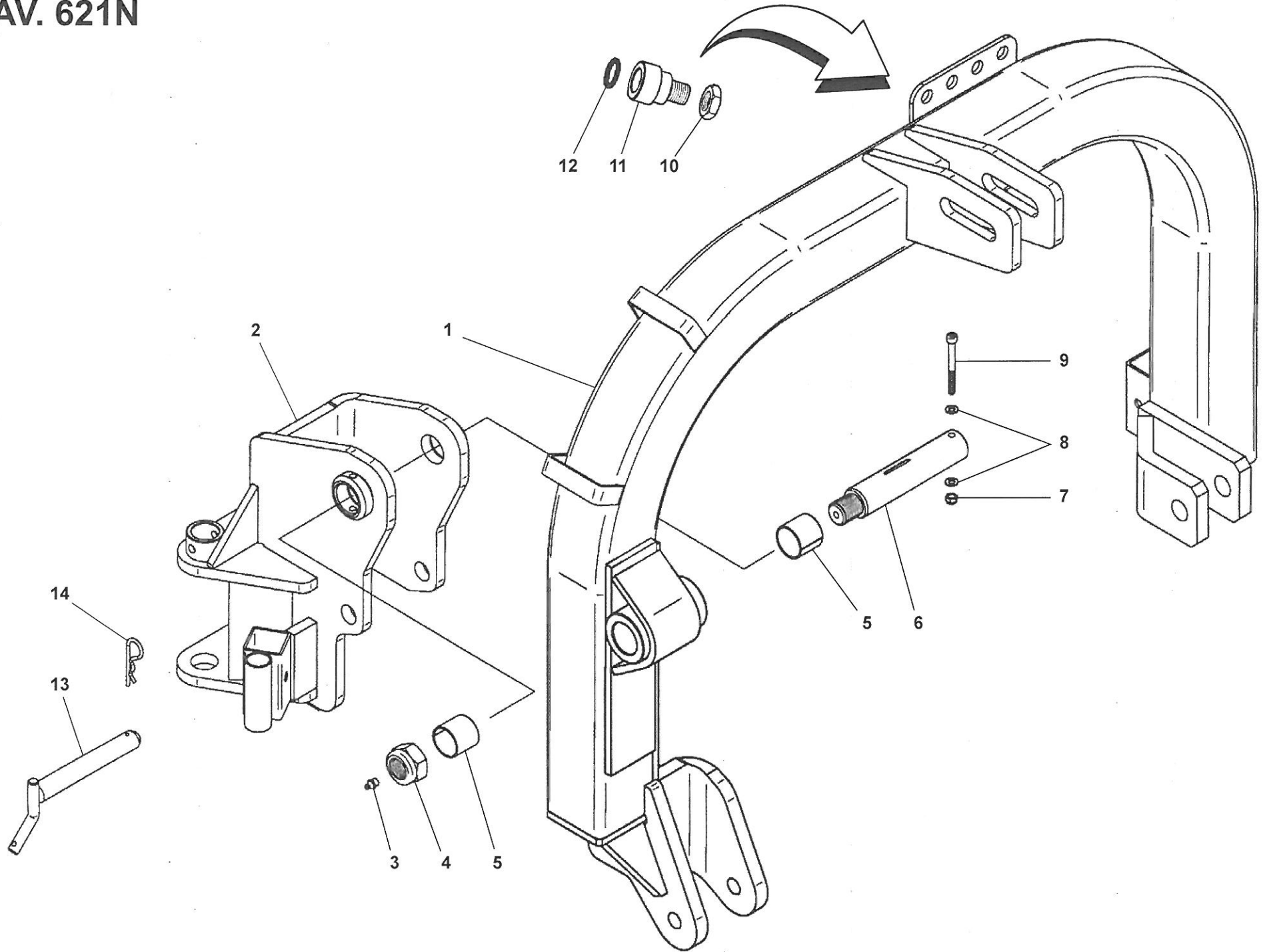
TAV. 620N

| RIF. | CODICE | DESCRIZIONE | N. |
|------|---------|----------------|----|
| 1 | 3009229 | | 2 |
| 2 | 1120820 | M8x55 UNI5931 | 2 |
| 3 | 1108000 | ø8 UNI6592 | 4 |
| 4 | 3007538 | | 2 |
| 5 | 3005164 | | 1 |
| 6 | 1021527 | M27x2 UNI5589 | 1 |
| 8 | 0004054 | | 1 |
| 9 | 0003892 | | 1 |
| 10 | 1022430 | M30x2 UNI7474 | 4 |
| 11 | 3005058 | | 2 |
| 12 | 1110000 | ø10 UNI6592 | 4 |
| 13 | 1101024 | M10x65 UNI5737 | 2 |
| 14 | 1012410 | M10 UNI7474 | 2 |
| 15 | 1012408 | M8 UNI7474 | 2 |
| 17 | 0002653 | M10x1x45° | 4 |
| 18 | 0001476 | KU 35x39x50 | 8 |
| 19 | 3005142 | 1/4" | 2 |
| 20 | 0002017 | 1/4" | 8 |
| 21 | 0002406 | 1/4" | 1 |
| 22 | 0005602 | | 1 |
| 23 | 0002413 | 1/4" | 2 |
| 24 | 0002302 | 1/4" | 4 |
| 25 | 0004130 | 1/4" | 1 |
| 26 | 0002121 | | 1 |
| 27 | 3008898 | | 1 |
| 28 | 1111208 | M12x25 UNI5739 | 2 |

| RIF. | CODICE | DESCRIZIONE | N. |
|------|---------|-------------|----|
| 29 | 1212000 | ø12 UNI1751 | 2 |
| 30 | 1112000 | ø12 UNI6592 | 2 |

| RIF. | CODICE | DESCRIZIONE | N. |
|------|--------|-------------|----|
| | | | |

TAV. 621N



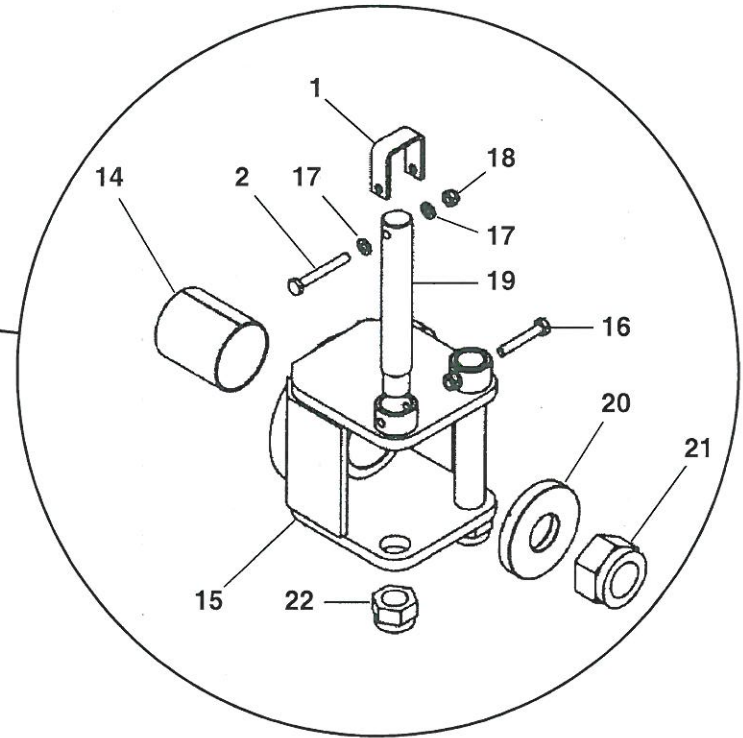
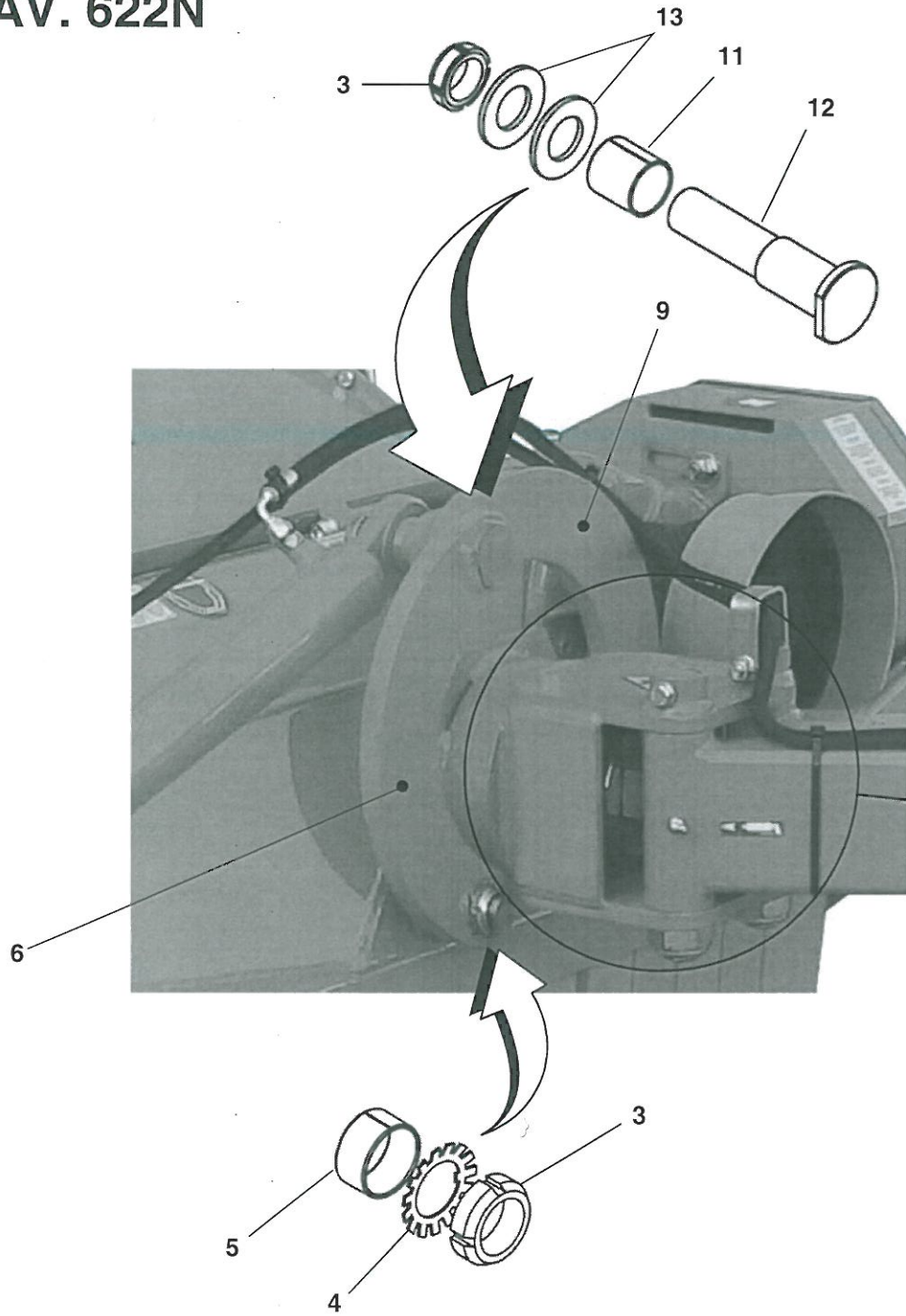
TAV. 621N

| RIF. | CODICE | DESCRIZIONE | N. |
|------|---------|------------------|----|
| 1 | 3011154 | FP 200 | 1 |
| | 3009515 | FP 225 - FZP 225 | 1 |
| 2 | 3009514 | | 1 |
| 3 | 0002654 | M10x1 | 1 |
| 4 | 1022430 | M30x2 UNI7474 | 1 |
| 5 | 0001464 | KU 40x44x40 | 2 |
| 6 | 3007609 | | 1 |
| 7 | 1012408 | M8 UNI7474 | 1 |
| 8 | 1108000 | ø8 UNI6592 | 2 |
| 9 | 1120830 | M8x80 UNI5931 | 1 |
| 10 | 1021518 | M18x1,5 UNI5589 | 4 |
| 11 | 3005472 | 1/2" | 4 |
| 12 | 0001715 | OR 4093-131 | 4 |
| 13 | 3002134 | | 1 |
| 14 | 0002115 | ø4 | 1 |

| RIF. | CODICE | DESCRIZIONE | N. |
|------|--------|-------------|----|
|------|--------|-------------|----|

| RIF. | CODICE | DESCRIZIONE | N. |
|------|--------|-------------|----|
|------|--------|-------------|----|

TAV. 622N



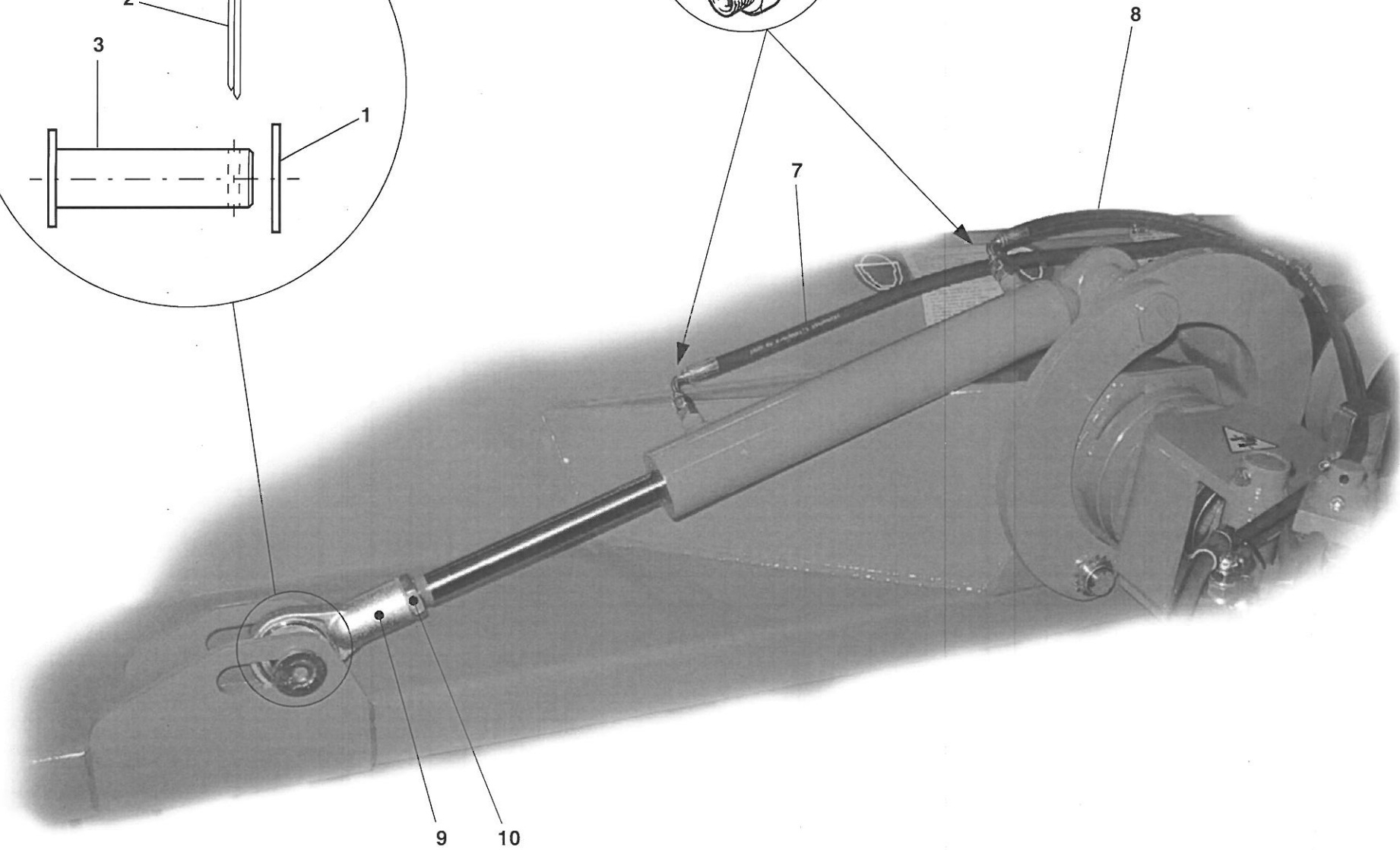
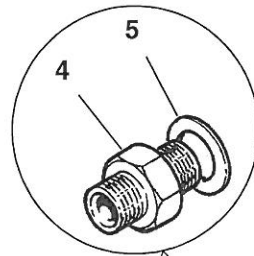
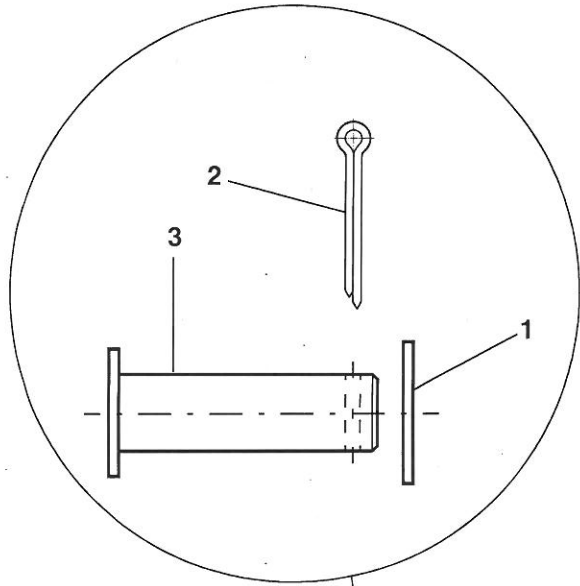
TAV. 622N

| RIF. | CODICE | DESCRIZIONE | N. |
|------|---------|----------------|----|
| 1 | 3005259 | | 1 |
| 2 | 1101030 | M10x80 UNI5737 | 1 |
| 3 | 1036630 | M30x1,5 | 2 |
| 4 | 1630006 | | 1 |
| 5 | 0001481 | KU 35x39x20 | 1 |
| 6 | 3009907 | | 1 |
| 9 | 3009484 | | 1 |
| 11 | 0001483 | KU 35x39x40 | 1 |
| 12 | 3009487 | | 1 |
| 13 | 3007649 | | 2 |
| 14 | 0001484 | KU 80x85x100 | 1 |
| 15 | 3009227 | | 1 |
| 16 | 1101024 | M10x65 UNI5737 | 1 |
| 17 | 1110000 | ø10 UNI6592 | 4 |
| 18 | 1012410 | M10 UNI7474 | 2 |
| 19 | 3005058 | | 2 |
| 20 | 3004999 | | 1 |
| 21 | 1022445 | M45x3 UNI7474 | 1 |
| 22 | 1022430 | M30x2 UNI7474 | 2 |

| RIF. | CODICE | DESCRIZIONE | N. |
|------|--------|-------------|----|
|------|--------|-------------|----|

| RIF. | CODICE | DESCRIZIONE | N. |
|------|--------|-------------|----|
|------|--------|-------------|----|

TAV. 623N



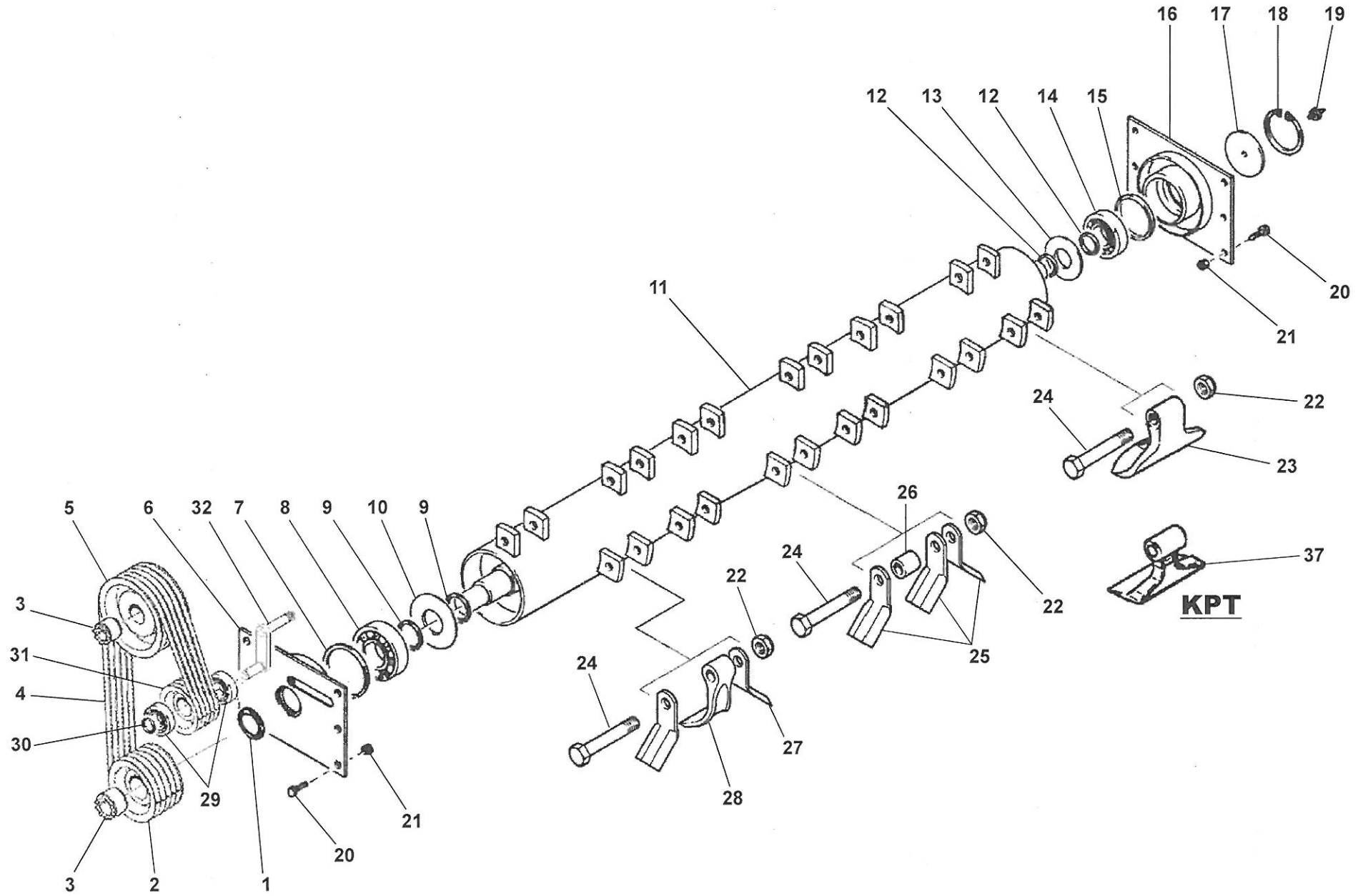
TAV. 623N

| RIF | CODICE | DESCRIZIONE | N. |
|-----|---------|-----------------|----|
| 1 | 1130000 | ø30 UNI6592 | 1 |
| 2 | 1559043 | ø6,3x50 UNI1336 | 1 |
| 3 | 3005066 | | 1 |
| 4 | 3005142 | 1/4" | 2 |
| 5 | 0002017 | 1/4" | 2 |
| 7 | 0003838 | | 1 |
| 8 | 0003881 | | 1 |
| 9 | 3005164 | | 1 |
| 10 | 1021527 | M27x2 UNI5589 | 1 |

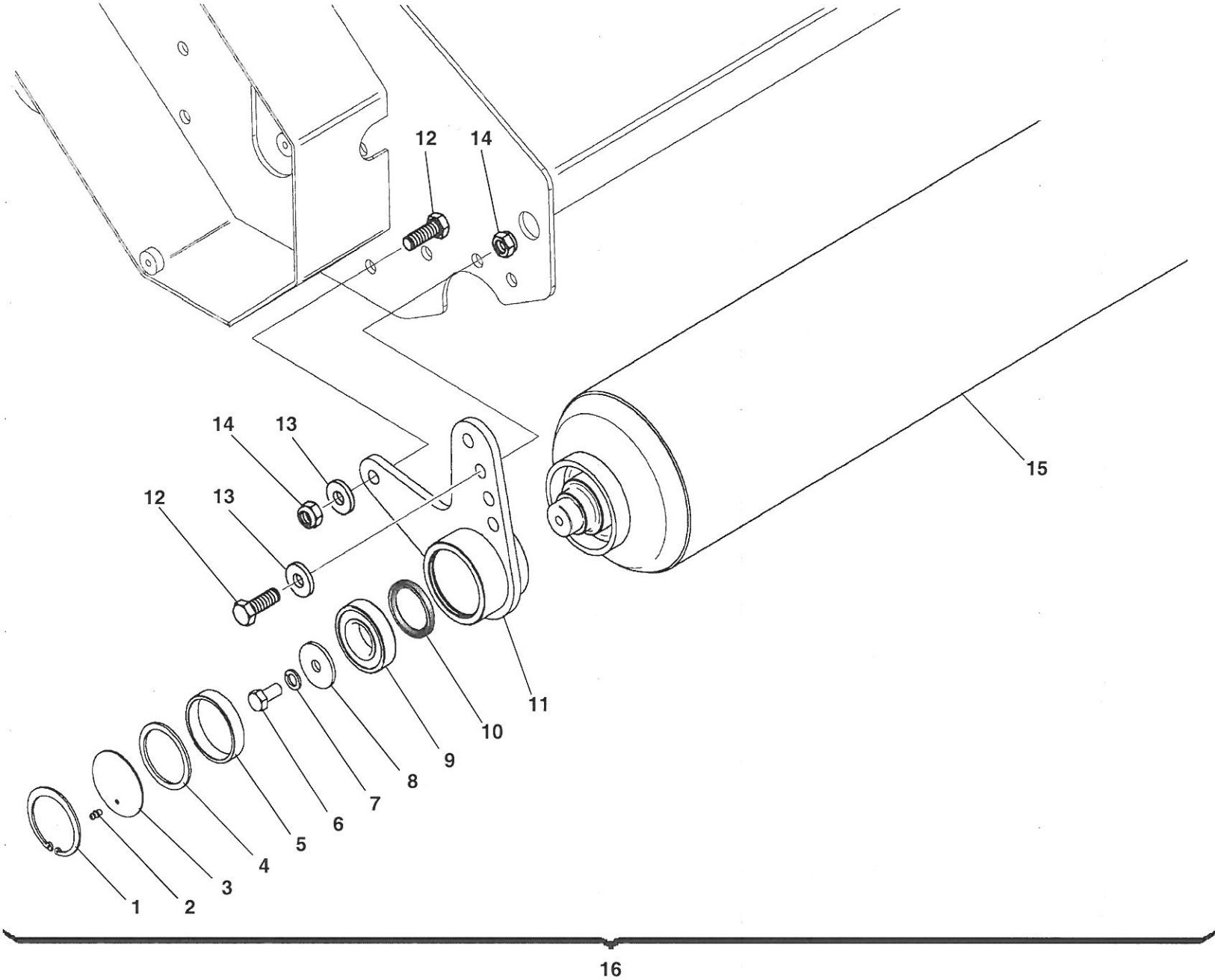
| RIF | CODICE | DESCRIZIONE | N. |
|-----|--------|-------------|----|
|-----|--------|-------------|----|

| RIF. | CODICE | DESCRIZIONE | N° |
|------|--------|-------------|----|
|------|--------|-------------|----|

TAV. 624N



TAV. 624/1N



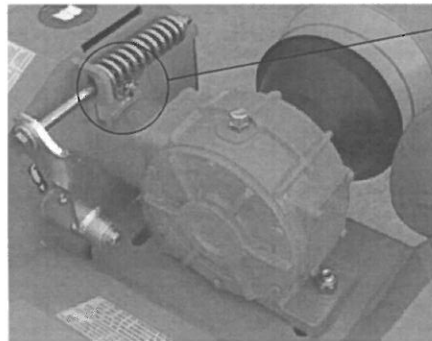
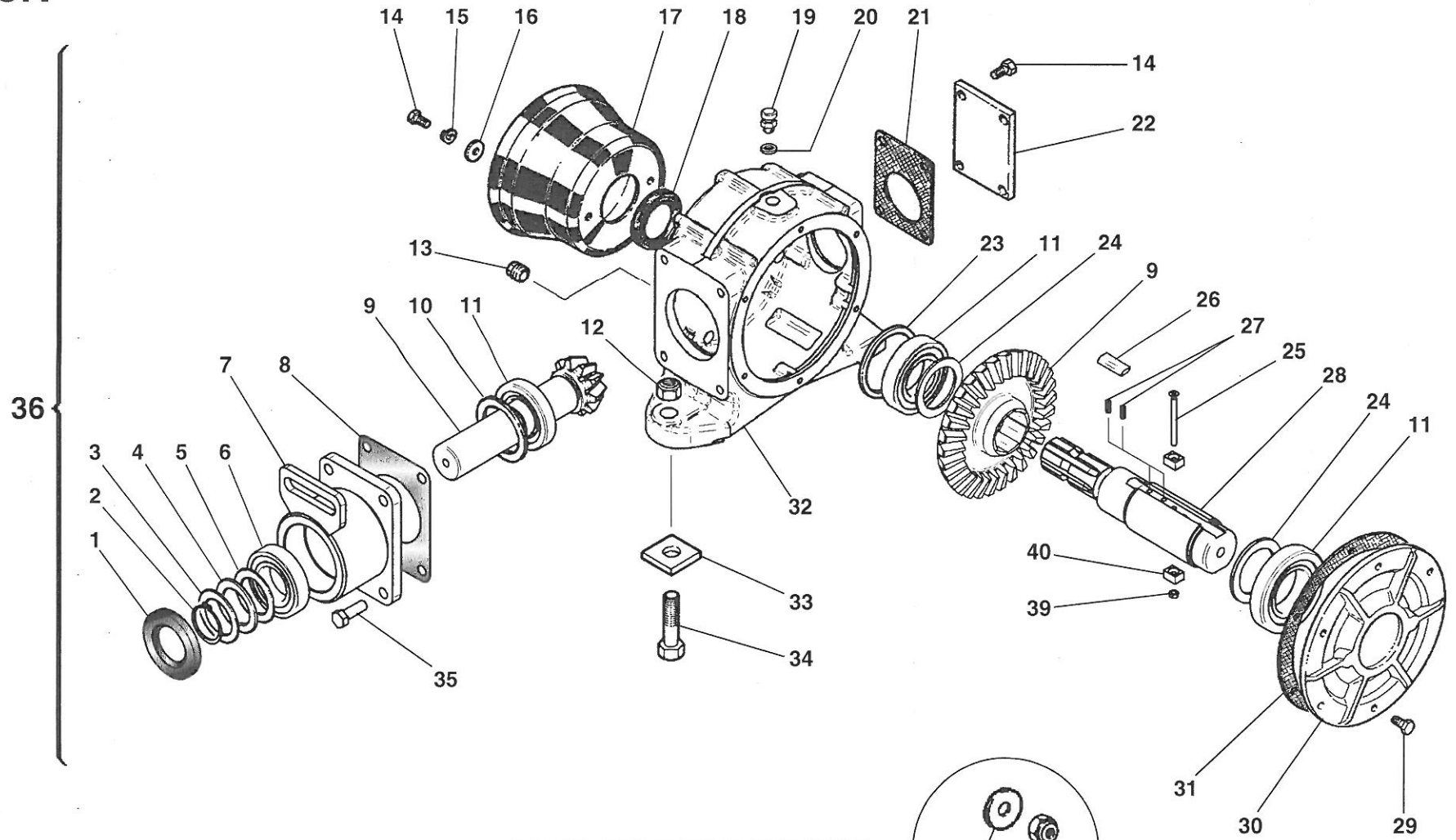
TAV. 624/1N

| RIF. | CODICE | DESCRIZIONE | N. |
|------|---------|---------------------|----|
| 1 | 1020072 | Seeger I 72 UNI7437 | 2 |
| 2 | 0002659 | M6 | 2 |
| 3 | 3000990 | | 2 |
| 4 | 3000640 | | 2 |
| 5 | 3008429 | | 2 |
| 6 | 1111208 | M12x25 UNI5739 | 2 |
| 7 | 1212000 | ø12 UNI1751 | 2 |
| 8 | 3008431 | | 2 |
| 9 | 0001452 | 6207 | 2 |
| 10 | 0001803 | 45x60x7 | 2 |
| 11 | 3010656 | Dx | 1 |
| | 3010655 | Sx | 1 |
| 12 | 1111416 | M14x45 UNI5739 | 4 |
| 13 | 3001118 | 14,5x35x5 | 4 |
| 14 | 1012414 | M14 UNI7474 | 4 |
| 15 | 3010739 | FP 200 | 1 |
| | 3010658 | FP-FZP 225 | 1 |
| 16 | 8275001 | FP 200 | 1 |
| | 8032001 | FP-FZP 225 | 1 |

| RIF. | CODICE | DESCRIZIONE | N. |
|------|--------|-------------|----|
| | | | |

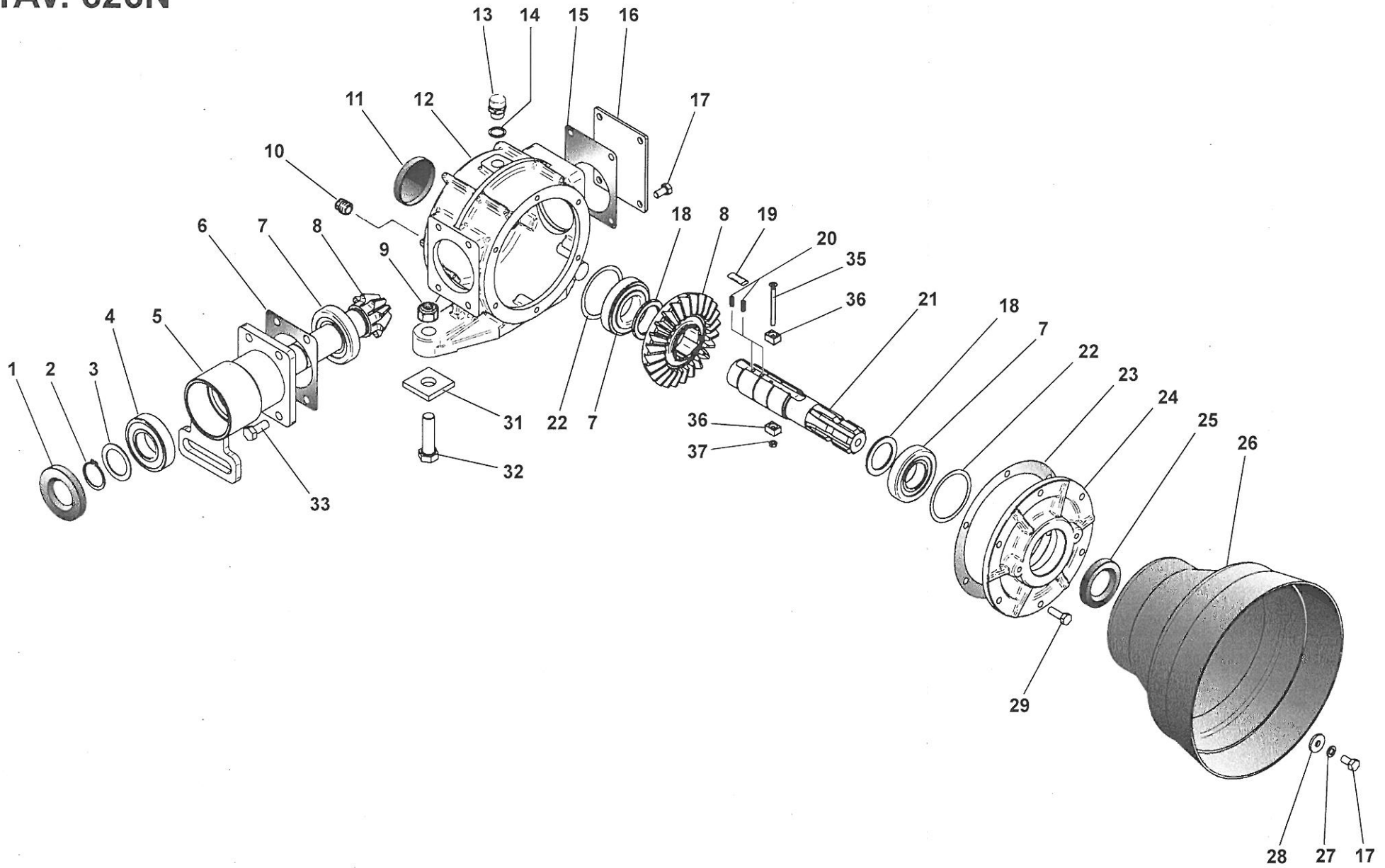
| RIF. | CODICE | DESCRIZIONE | N. |
|------|--------|-------------|----|
| | | | |

TAV. 625N



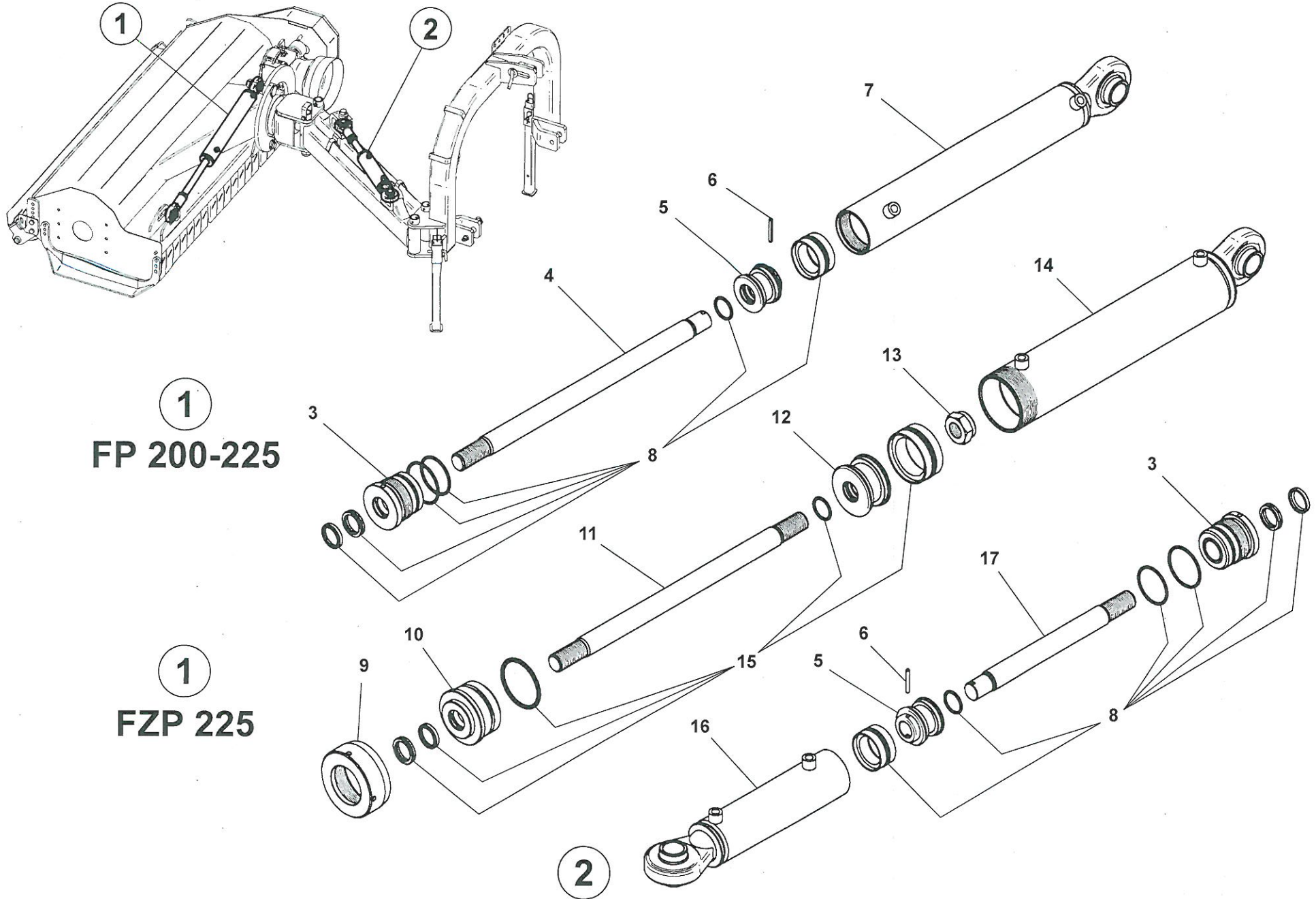
FP 200-225

TAV. 626N



FZP 225

TAV. 627N



1
FP 200-225

1
FZP 225

2

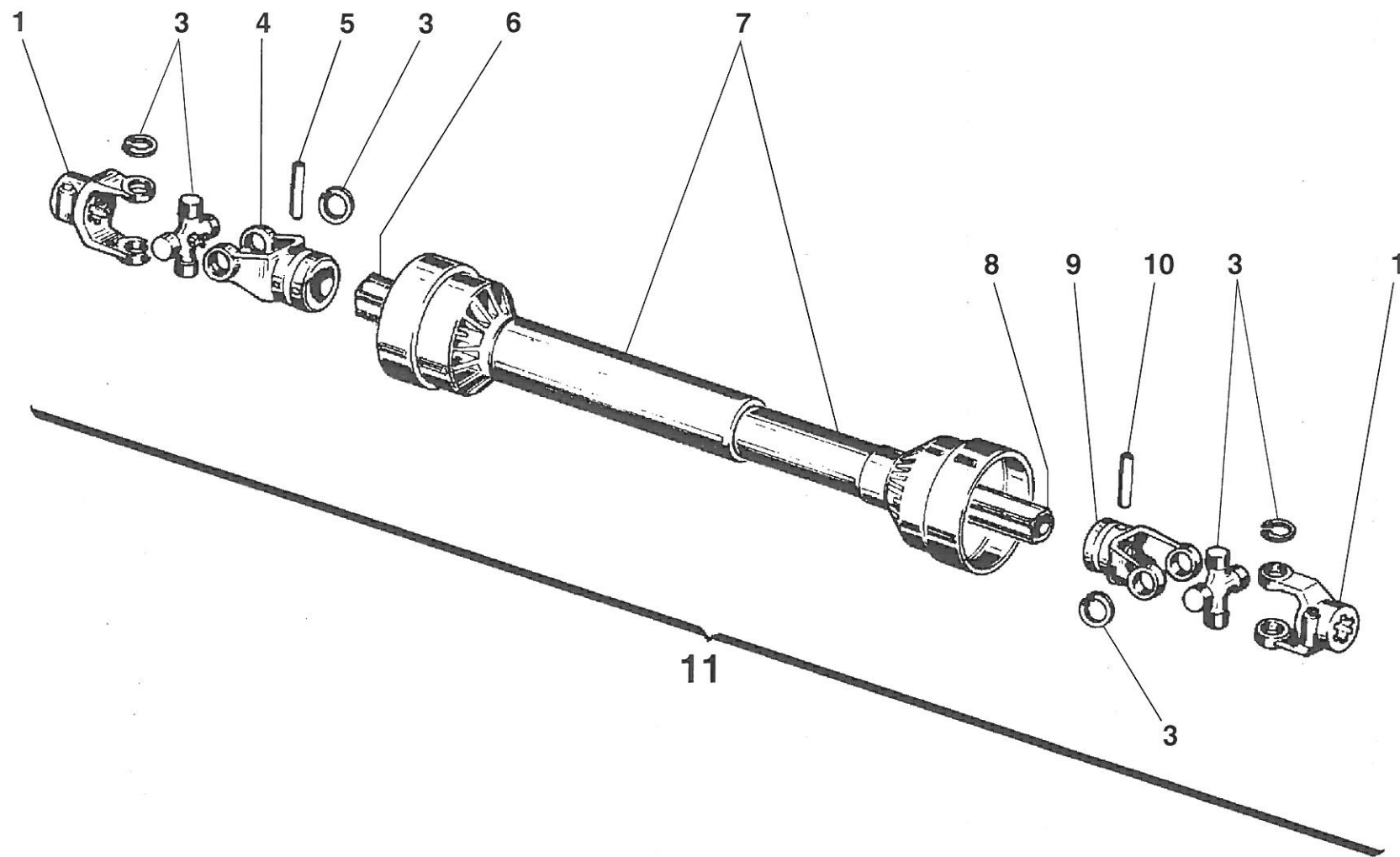
TAV. 627N

| RIF. | CODICE | DESCRIZIONE | N. |
|------|---------|---------------|----|
| 1 | 3005047 | FP 200-225 | 1 |
| | 3009270 | FZP 225 | 1 |
| 2 | 3009269 | | 1 |
| 3 | 3006219 | | 1 |
| 4 | 3005978 | | 1 |
| 5 | 3006220 | | 1 |
| 6 | 1605040 | ø5x40 | 1 |
| 7 | 3006221 | | 1 |
| 8 | 0001877 | | 1 |
| 9 | 3007567 | | 1 |
| 10 | 3009725 | | 1 |
| 11 | 3009723 | | 1 |
| 12 | 3008346 | | 1 |
| 13 | 1022427 | M27x2 UNI7474 | 1 |
| 14 | 3009724 | | 1 |
| 15 | 0001919 | | 1 |
| 16 | 3009727 | | 1 |
| 17 | 3009726 | | 1 |

| RIF. | CODICE | DESCRIZIONE | N. |
|------|--------|-------------|----|
|------|--------|-------------|----|

| RIF. | CODICE | DESCRIZIONE | N. |
|------|--------|-------------|----|
|------|--------|-------------|----|

TAV. 628N



TAV. 628N

| RIF. | CODICE | DESCRIZIONE | N. |
|------|---------|-------------|----|
| 1 | 0003100 | | 2 |
| 3 | 0003104 | | 2 |
| 4 | 0003106 | | 1 |
| 5 | 0003202 | | 1 |
| 6 | 0003248 | | 1 |
| 7 | 0003433 | | 1 |
| 8 | 0003249 | | 1 |
| 9 | 0003108 | | 1 |
| 10 | 0003205 | | 1 |
| 11 | 0003036 | | 1 |

| RIF. | CODICE | DESCRIZIONE | N. |
|------|--------|-------------|----|
|------|--------|-------------|----|

| RIF. | CODICE | DESCRIZIONE | N. |
|------|--------|-------------|----|
|------|--------|-------------|----|